

OBSAH A ROZSAH ŠKOLENIA KONTROLNÝCH SKUPÍN Z OBLASTI OCHRANY PRED POŽIARMÍ.

Dobrovoľná požiarňa ochrany Slovenskej republiky (ďalej len „DPO SR“) v zmysle zákona Národnej rady Slovenskej republiky č. 37/2014 Z. z. o DPO SR (ďalej len „zákon o DPO SR“) plní o. i. aj úlohy na úseku ochrany pred požiarmi. Jedným z cieľov DPO SR je výchova a príprava obyvateľstva k ochrane pred požiarmi a nežiaducimi udalosťami. Tento cieľ zabezpečuje DPO SR plnením úloh v oblasti výchovy obyvateľstva v oblasti ochrany pred požiarmi, osobitne vo vzťahu k deťom a mládeži a odbornej prípravy, školenia a výcviku obyvateľstva v oblasti požiarnej prevencie.

Preventívár požiarnej ochrany obce poskytuje základné informácie potrebné k plneniu úloh súvisiacich s vykonávaním preventívnych protipožiarňových kontrol v obci, školením kontrolných skupín, vypracovaním požiarneho poriadku obce a preventívno-výchovnej činnosti v obci.

Spracovaný manuál slúži ako školiaci dokument pre členov kontrolných skupín pri vykonávaní preventívnych protipožiarňových kontrol v obci. Preventívne protipožiarne kontroly sa vykonávajú v tých subjektoch, kde nevykonáva štátneho požiarneho dozoru Okresné riaditeľstvo Hasičského a záchranného zboru, Krajské riaditeľstvo Hasičského a záchranného zboru.

Preventívnymi protipožiarňovými kontrolami sa preveruje dodržiavanie osobitných právnych predpisov a to najmä:

- a) dokumentácia ochrany pred požiarmi,
- b) vykonávanie školenia a odbornej prípravy o ochrane pred požiarmi,
- c) skladovanie horľavých látok,
- d) stav prístupových ciest k rozvodným zariadeniam elektrickej energie, plynu a vody, stav únikových ciest a ich označenia,
- e) vybavenie objektov hasiacimi prístrojmi a inými vecnými prostriedkami ochrany pred požiarmi, vybavenie stavieb požiarňovými zariadeniami a ich akcieschopnosť
- f) umiestnenie a inštalácia tepelných, elektrických, elektrotepelných, plynových a iných spotrebičov.

Súčasťou preventívnych protipožiarňových kontrol je tiež oboznamovanie vlastníkov objektov alebo iných osôb s požiadavkami na ochranu pred požiarmi a poskytovanie odbornej pomoci podľa nasledovných bodov:

- 1) Strecha – stav strešnej krytiny
 - tesnosť strešného otvoru pri komínovom otvore
 - stav komínového muriva

- závady na bleskozvode
- 2) Povalový priestor - spôsob skladovania horľavých materiálov
 - vizuálny stav elektroinštalácie
 - omietnutie a stav komínového telesa
 - vizuálna kontrola zapustených drevených súčastí strechy resp. stropu
 - podlaha pod vymetacími dvierkami (má byť vyhotovená z nehorľavého materiálu)
 - vymetacie dvierka musia byť tesné, vyhotovené z nehorľavého materiálu, pričom pri vymetacích otvoroch nesmú byť žiadne horľavé materiály
- 3) Komunikácie – schodištia, chodba a východ z budovy musia byť vždy trvale voľné
 - stav osvetlenia v chodbách a schodištvých priestorov (funkčnosť)
 - stav elektroinštalácie
- 4) Pivnica – stav komínových dvierok
 - spôsob uloženia rôznych horľavých materiálov
 - stav osvetlenia a elektroinštalácie
- 5) Kotelňa – skladovanie palív, pričom v malých kotolniach sa môže palivo skladovať priamo v kotolni na vyhradenom mieste vo vzdialenosti 2 m od vykurovacieho telesa
 - dodržanie pokynov výrobcu pri obsluhu vykurovacieho telesa
 - podlaha pod vykurovacím telesom nesmie byť horľavá
 - stav elektroinštalácie
- 6) Hospodárske budovy (kôlne) – upozorniť na rôzne elektrické provizória
- 7) Garáže – skladovanie pohonných hmôt, pričom na jeden automobil môže skladovať najviac 40 l pohonných hmôt v plechových nádobách
 - stav elektrickej inštalácie

PALIVOVÉ SPOTREBIČE – LOKÁLNE ÚSTREDNÉ VYKUROVANIE

(Vyhl. 401/2007 Z. z.)

- 1) Táto vyhláška ustanovuje technické podmienky a požiadavky na protipožiarnu bezpečnosť
 - a) pri inštalácii a prevádzkovaní palivového spotrebiča, elektrotepelného spotrebiča a zariadenia ústredného vykurovania,
 - b) pri výstavbe a používaní komína a dymovodu určených na odvod spalín z palivových spotrebičov do vonkajšieho prostredia.
 - c) ustanovuje lehoty čistenia komína, dymovodu a palivového spotrebiča a vykonávania ich kontrol.
- 2) Ak to nie je ustanovené v technickej norme, podľa ktorej je spotrebič vyhotovený, alebo to nie je uvedené v dokumentácii k spotrebiču, nesmie byť inštalovaný
 - a) spotrebič na tuhé palivo do prostredia s nebezpečenstvom
 1. požiaru alebo výbuchu výbušnín,
 2. výbuchu horľavých plynov a pár,
 3. výbuchu horľavých prachov,
 4. požiaru horľavých kvapalín,

5. požiaru horľavých prachov,
 6. požiaru horľavých látok,
- b) spotrebič na kvapalné palivo do prostredia s nebezpečenstvom:
1. požiaru alebo výbuchu výbušnín,
 2. výbuchu horľavých plynov a pár,
 3. výbuchu horľavých prachov,
 4. požiaru horľavých kvapalín.
- c) spotrebič na plynné palivo do prostredia s nebezpečenstvom:
1. požiaru alebo výbuchu výbušnín,
 2. výbuchu horľavých plynov a pár,
 3. výbuchu horľavých prachov,
- d) elektrotepelný spotrebič, ktorý je elektrotepelným infražiaričom, do prostredia s nebezpečenstvom:
1. požiaru alebo výbuchu výbušnín,
 2. výbuchu horľavých plynov a pár,
 3. požiaru horľavých kvapalín,
- e) elektrotepelný spotrebič do prostredia s nebezpečenstvom:
1. požiaru alebo výbuchu výbušnín,
 2. výbuchu horľavých plynov a pár.

Otvory v komíne na kontrolu, čistenie a meranie

- a) Ak umiestnenie otvorov na kontrolu , čistenie a meranie v komíne nie je určené v technickej norme , ich umiestnenie určí zhotoviteľ komína. Vzájomná vzdialenosť otvorov na kontrolu a čistenie v komíne s prierezom dymovej cesty menej ako 0,2m môže byť najviac 6m,
- b) V priestoroch v ktorých sú umiestnené otvory na kontrolu a čistenie komínov , na ktoré sú pripojené spotrebiče na tuhé palivo , nesmú sa používať na skladovanie , ukladanie alebo na manipuláciu horľavých kvapalín,
- c) Podlaha okolo otvorov na kontrolu na čistenie a meranie môžu byť len z nehorľavých materiálov alebo ju chrániť ochrannou podložkou do vzdialenosti najmenej 600mm od okrajov otvorov,
- d) Ochranná podložka musí byť vyhotovená z nehorľavého materiálu s hrúbkou najmenej 1mm . Pri bežnej prevádzke odolného proti mechanickým účinkom.

Lehoty čistenia a kontroly komína

- ✓ Komín sa musí udržiavať v dobrom technickom stave a musí byť zabezpečená jeho pravidelná kontrola a čistenie.
- ✓ Komín sa musí počas prevádzky čistiť a kontrolovať najmenej v týchto lehotách:

- a) ak sú na komínové teleso pripojené spotrebiče s celkovým tepelným výkonom do 50 kW,
raz za:
1. štyri mesiace, ak sú do komína pripojené spotrebiče na tuhé palivá alebo spotrebiče na kvapalné palivá,
 2. šesť mesiacov, ak sú do komína pripojené spotrebiče na plynné palivá a ak ide o komín bez vložky,
 3. dvanásť mesiacov, ak sú do komína pripojené spotrebiče na plynné palivá a ak ide o komín s vložkou,
- b) ak sú na komínové teleso pripojené spotrebiče s celkovým tepelným výkonom nad 50 kW,
raz za:
1. dva mesiace, ak sú do komína pripojené spotrebiče na tuhé palivá alebo spotrebiče na kvapalné palivá,
 2. šesť mesiacov, ak sú do komína pripojené spotrebiče na plynné palivá.

O vykonaní čistenia a kontroly komína alebo dymovodu vyhotovuje ten, kto čistenie a kontrolu vykonal, potvrdenie o vykonaní čistenia a kontroly komína alebo dymovodu, ktorého vzor je uvedený v prílohe č. 7

PRÍKLAD UMIESTNENIA OCHRANNEJ CLONY SPOTREBIČA ALEBO DYMOVODU
v prílohe č. 1

PRÍKLAD UMIESTNENIA OCHRANNEJ PODLOŽKY PRI SPORÁKU A KOZUBE S
UZATVORENÝM OHNISKOM v prílohe č. 2

PRÍKLAD INŠTALÁCIE OCHRANNEJ PODLOŽKY PRI KOZUBE S OTVORENÝM
OHNISKOM A NEHORLAVEJ ÚPRAVY STENY OKOLO VSTAVANÉHO SPOTREBIČA S
OTVORENÝM OHNISKOM A KOZUBA S OTVORENÝM OHNISKOM v prílohe č. 3

PRÍKLAD UMIESTNENIA OCHRANNEJ PODLOŽKY SPOTREBIČA v prílohe č. 4

PRÍKLAD UMIESTNENIA OCHRANNEJ PODLOŽKY SPOTREBIČA NA TUHÉ PALIVO
v prílohe č. 5

PRÍKLAD UMIESTNENIA DREVENEJ KONŠTRUKCIE V BLÍZKOSTI KOMÍNOVÝCH TELIES
v prílohe č. 6

STOHY A USKLADNENIE SLAMY

(Vyhl. 258/2007 Z. z.)

- 1) V čase zvýšeného nebezpečenstva vzniku požiaru (v letnom období hlavne v čase žatevných prác) a tiež počas celého roka platí zákaz vypaľovania trávnatých porastov a spaľovanie starej slamy a zvyškov stromov a rastlín.
- 2) Bezpečné vzdialenosti stohov (nad 100m³)
 - a) 300 m od objektov, v ktorých sa vyrábajú alebo skladujú alebo spracúvajú ľahko zápalné látky alebo horľavé kvapaliny,

- b) 100 m od ostatných objektov , skladov , lesa a od krajnej koľaje železničnej trate,
 - c) 60 m od verejnej komunikácie,
 - d) 50 m od okrajových budov súvislej zástavby obci , činnej hranice skládky tuhých domových odpadov a od iného stohu,
 - e) 30 m od elektrického vedenia vysokého napätia.
- 3) Stohy do objemu 100 m³ sa musia umiestniť v bezpečnej vzdialenosti vzdialenej najmenej:
- a) 20 m od obytného alebo hospodárskeho objektu,
 - b) 10 m od iného stohu.
- 4) Kontrola a evidencia stohov nad 100 m³ objemu: pri stohovaní musí byť vedení skladový denník do ktorého sa zaznamenávajú údaje o dosušovaní krmu a skladovaní sena. Skladový denník a obsahuje:
- a) Dátum uskladňovania , druh a vlhkosť uvädnutého krmu alebo sena , miesto uloženia a deň a miesto preskladnenia,
 - b) Preukázateľné záznamy teploty a miesta merania , preukázateľným záznamom teploty sa rozumie zápis výsledkov merania teploty jednotlivými teplomermi alebo údaj zaznamenaný automatickými zariadeniami,
 - c) Čas činnosti ventilátorov (ak sú inštalované),
 - d) Meno a popis osoby, ktorá meranie vykonala,
 - e) Skladový denník treba uchovať jeden rok po skončení merania teploty.

KONTROLA PRENOSNÝCH HASIACICH PRÍSTROJOV

(ďalej len PHP) Vyhl. Č. 719/2002 Z. z.

- 1) Prenosné hasiace prístroje musia byť skontrolované najmenej raz za 24 mesiacov, ak bol uvedený na trh po roku 1998 a v technickej dokumentácii vzhľadom na vplyv prostredia nebola určená kratšia lehota. Prenosné hasiace prístroje uvedené na trh pred rokom 1998 musia byť skontrolované najmenej raz za 12 mesiacov a v technickej dokumentácii vzhľadom na vplyv prostredia nebola určená kratšia lehota. Na vonkajšej strane tlakovej nádoby sa vyznačuje štítkom o vykonaní kontroly prenosného hasiaceho prístroja alebo pojazdného hasiaceho prístroja, kde je vyznačený: dátum vykonania kontroly, dátum nasledujúcej kontroly a osoba ktorá vykonala kontrolu. Ďalej na prenosnom hasiacom prístroji alebo pojazdnom hasiacom prístroji musí byť osadená plomba.
- 2) Prenosný hasiaci prístroj musí byť osadený nasledovne :
- a) Umiestňuje sa na stanovišti prenosného hasiaceho prístroja označený piktogramom
 - b) Stanovište prenosného hasiaceho prístroja musia byť viditeľné a trvale prístupné.
 - c) Prenosný hasiaci prístroj je osadení na držiaku (alebo položený na podlahu), výška rukoväte nesmie byť vyššie ako 150 cm,
 - d) Nesmie byť založený resp. zamedzený prístup k nemu

KONTROLA ZARIADENÍ NA DODÁVKU VODY NA HASENIE POŽIAROV

Vyhl. Č. 699/2004 Z. z.

- 1) Zariadenie na dodávku vody na hasenie požiarov (podzemný hydrant, nadzemný hydrant, požiarňa nádrž, nástenný hydrant a hadicový navijak) musia byť počas celej svojej životnosti akcieschopné a musí byť na nich vykonávaná pravidelná kontrola najmenej raz za 12 mesiacov.
- 2) Podzemný a nadzemný hydrant musí byť označený červenou farbou. Podzemný hydrant musí byť označený tabuľkou na žrdi, na ktorej bude uvedené poradové číslo podzemného hydrantu a vzdialenosť podzemného hydrantu od žrdi.
- 3) Nástenné hydranty a hadicové navijaky musia byť označené piktogramom a stále prístupné. Uzamknuté skrine nástenných hydrantov a hadicových navijakov musia mať skrinku s kľúčom na otvorenie skrine nástenného hydrantu resp. hadicového navijaku.

DOKUMENTÁCIA OCHRANY PRED POŽIARMÍ

PRÁVNICKEJ OSOBY A FYZICKEJ OSOBY - PODNIKATEĽA

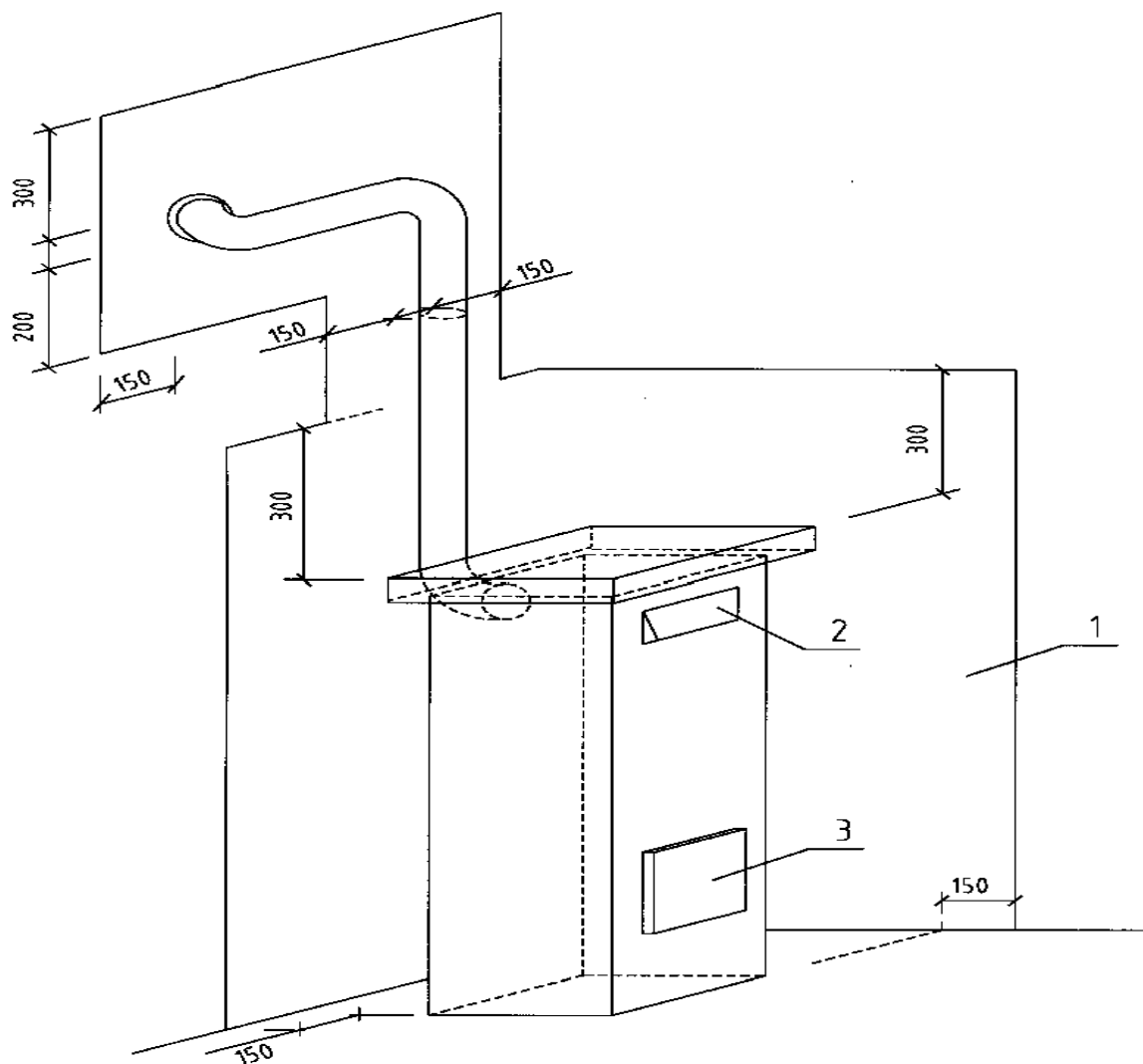
- a) požiarňa identifikačná karta,
- b) požiarňový poriadok pracoviska,
- c) požiarne poplachové smernice,
- d) požiarňový evakuačný plán,
- e) požiarňa kniha,
- f) doklady o kontrole požiarňových zariadení
- g) údaje o požiaroch, príčinách vzniku požiarov, správy o výsledkoch vykonaných rozborov a o vykonaných opatreniach na úseku ochrany pred požiarňami,
- h) dokumentácia o školení zamestnancov o ochrane pred požiarňami,
- i) dokumentácia o odbornej príprave protipožiarňových hliadok,
- j) riešenie protipožiarňovej bezpečnosti stavby v projektovej dokumentácii stavby, požiarňovej ochrany.

Ak pri vykonávaní preventívnych protipožiarňových kontrol vzniknú pochybnosti o bezchybnom stave komínov, rozvodov elektrickej energie a plynu z hľadiska protipožiarňovej bezpečnosti, kontrolná skupina obce navrhne, aby obec požiadala príslušné odborné orgány alebo odborne spôsobilé osoby o preverenie ich stavu.

Preventívne protipožiarne kontroly v objektoch sa vykonávajú najmenej raz za päť rokov, ak nebezpečenstvo vzniku požiarov kontrolovaných stavieb v obci nevyžaduje kratšiu lehotu.

PRÍKLAD UMIESTNENIA OCHRANNEJ CLONY SPOTREBIČA ALEBO DYMOVODU

Rozmery v mm



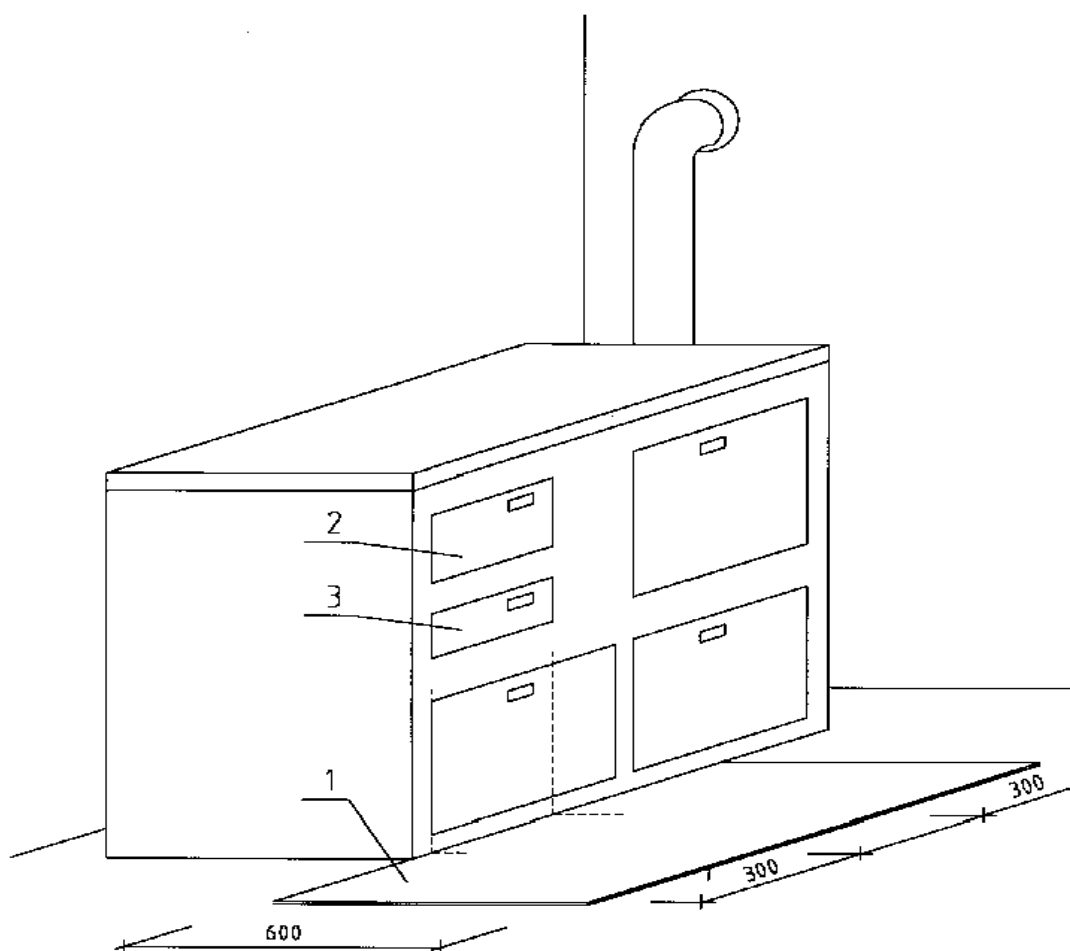
Vysvetlivky:

- 1 - ochranná clona spotrebiča alebo dymovodu chrániaca okolité stavebné konštrukcie triedy reakcie na oheň B, C, D, E alebo F
- 2 - príkladací otvor
- 3 - popolníkový otvor

Príloha č. 2

**PRÍKLAD UMIESTNENIA OCHRANNEJ PODLOŽKY
PRI SPORÁKU A KOZUBE S UZATVORENÝM OHNISKOM**

Rozmery v mm

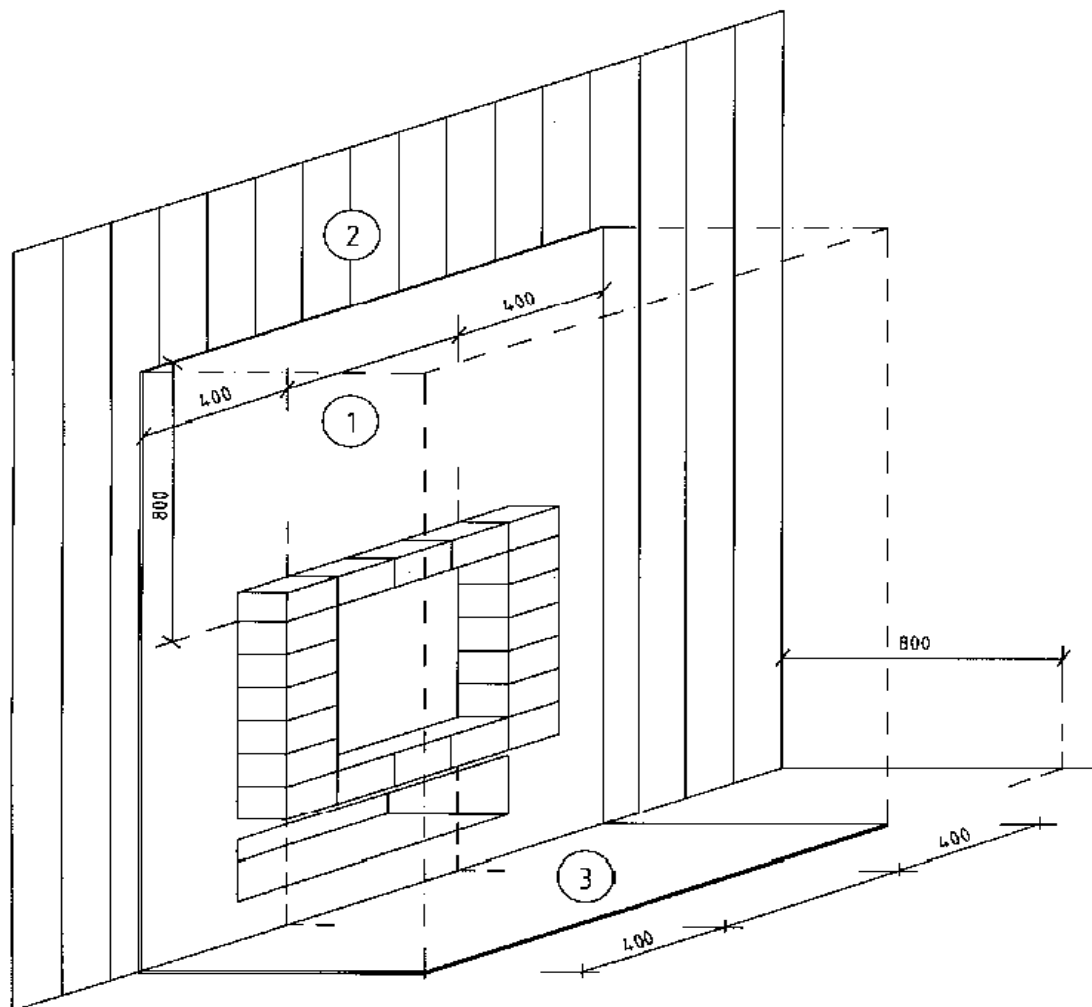


Vysvetlivky:

- 1 - ochranná podložka chrániaca podlahu z materiálov triedy reakcie na oheň B₂, C₂₀, D₂₀, E₂ alebo F₂ pred jeho tepelnými účinkami a pred náhodne vypadnutými časťami paliva
- 2 - príkladací otvor
- 3 - popolníkový otvor

**PRÍKLAD INŠTALÁCIE OCHRANNEJ PODLOŽKY PRI KOZUBE S OTVORENÝM OHNISKOM
A NEHORLAVEJ ÚPRAVY STENY OKOLO VSTAVANÉHO SPOTREBIČA
S OTVORENÝM OHNISKOM A KOZUBA S OTVORENÝM OHNISKOM**

Rozmery v mm



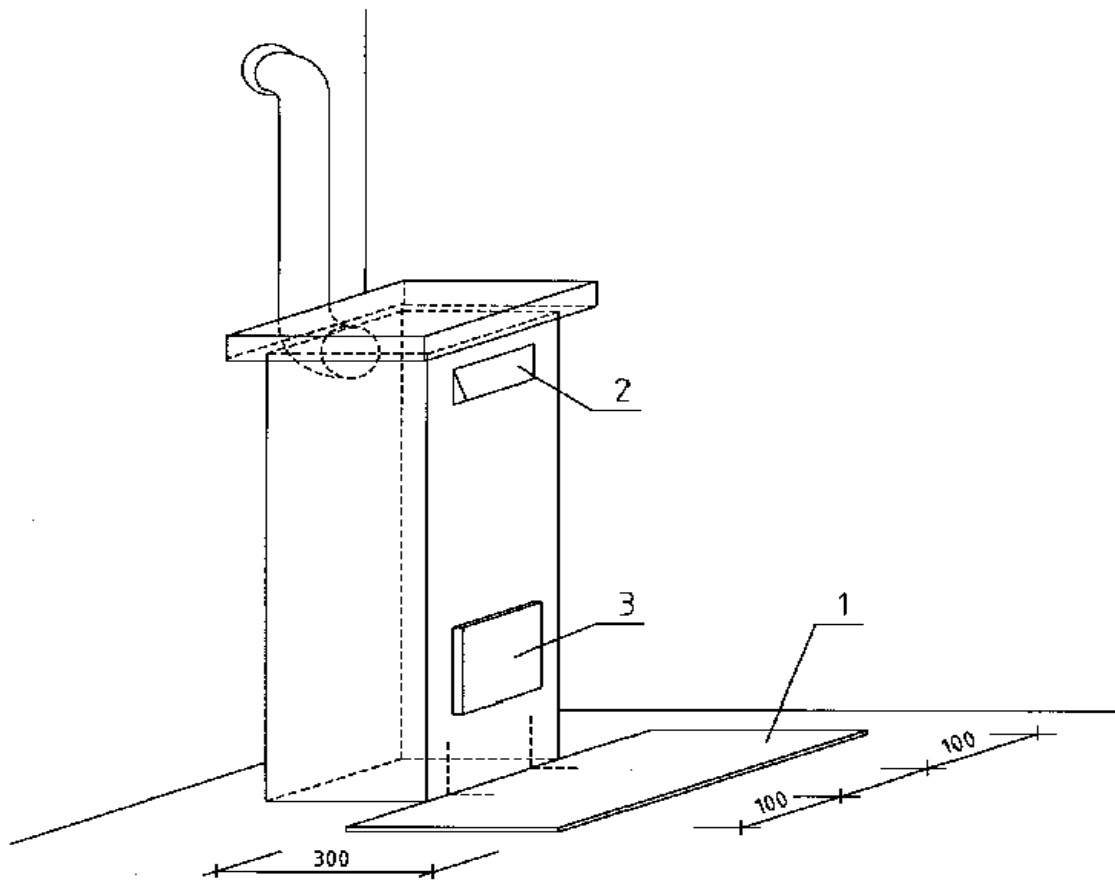
Vysvetlivky:

- 1 nehorlavá povrchová úprava steny okolo kozuba s otvoreným ohniskom
- 2 povrchová úprava steny z materiálov triedy reakcie na oheň B, C, D, E alebo F
- 3 ochranná podložka kozuba chrániaca podlahu z materiálov triedy reakcie na oheň B_p, C_p, D_p, E_p alebo F_p pred jeho tepelnými účinkami a pred náhodne vypadnutými časťami paliva
v takto vyznačenom priestore sa nesmú skladovať ani ukladať žiadne materiály triedy reakcie na oheň B, C, D, E alebo F a horľavé predmety

Príloha č. 4

PRÍKLAD UMIESTNENIA OCHRANNEJ PODLOŽKY SPOTREBIČA

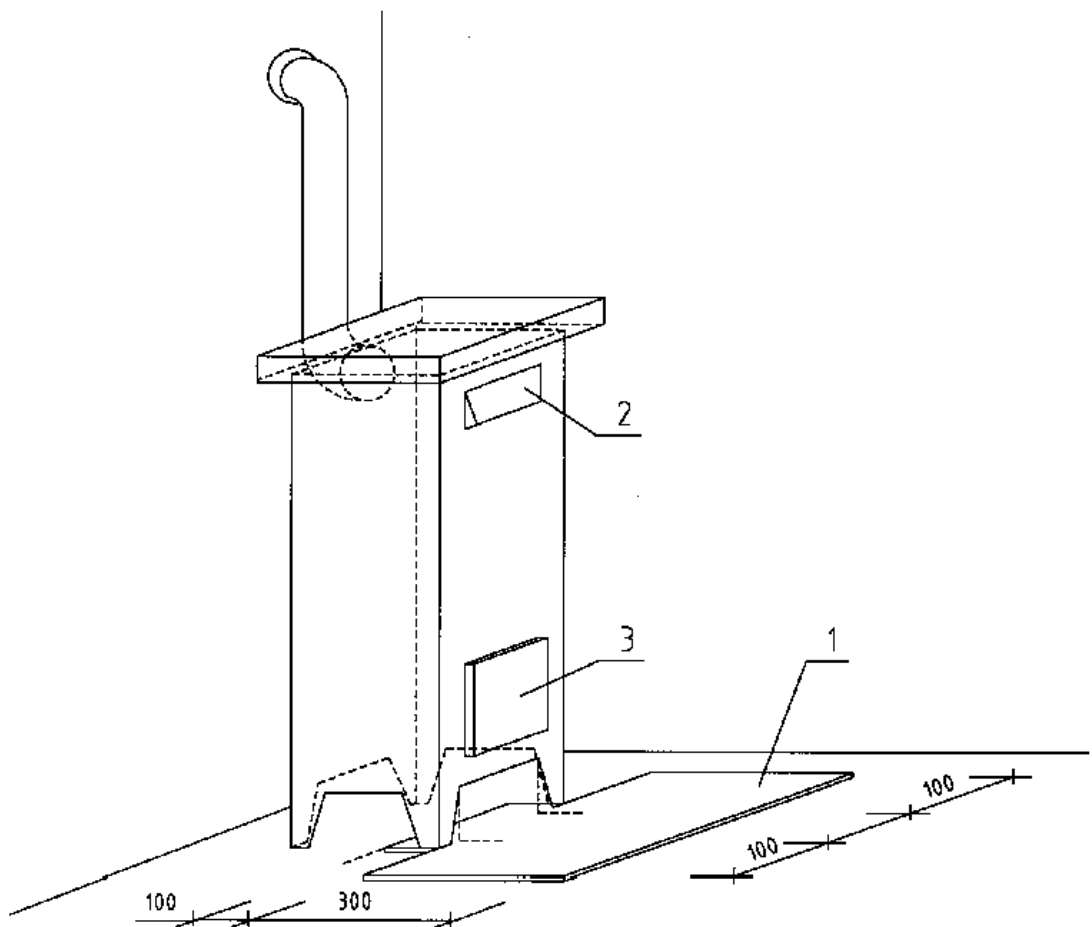
Rozmery v mm



- Vysvetlivky:
1 - ochranná podložka spotrebiča
2 - prikladaci otvor
3 - popelnikový otvor

PRÍKLAD UMIESTNENIA OCHRANNEJ PODLOŽKY SPOTREBIČA NA TUHÉ PALIVO

Rozmery v mm

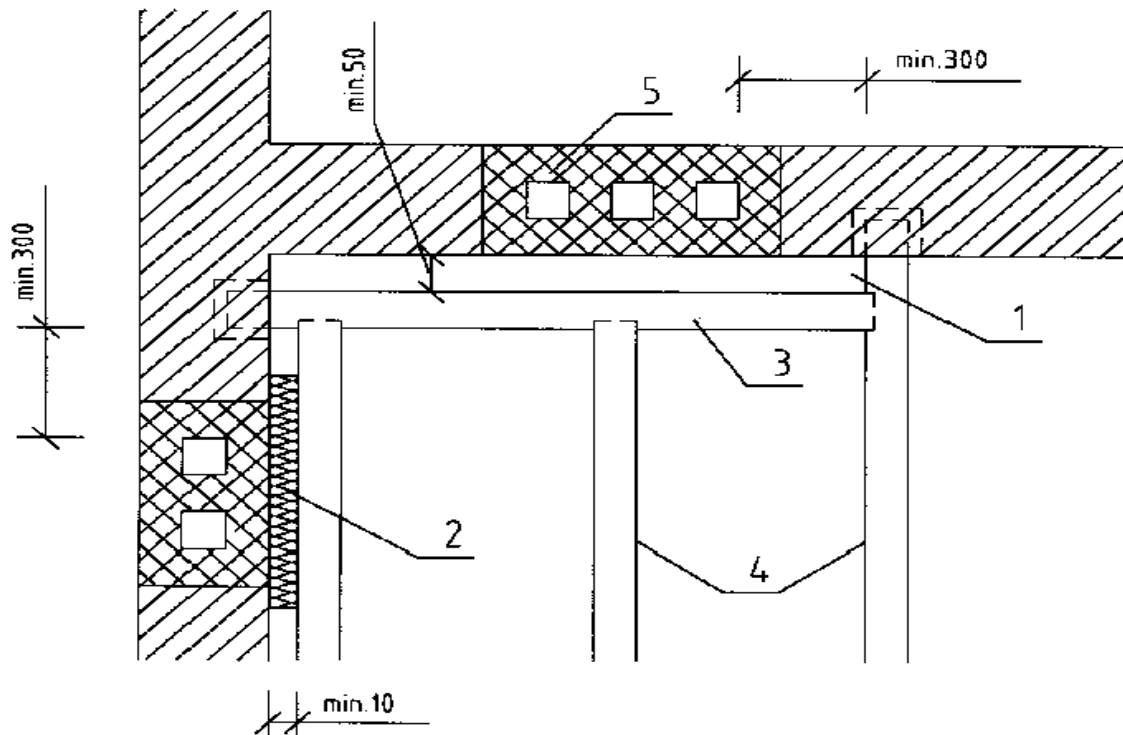


Vysvetlivky:

- 1 ochranná podložka spotrebiča
- 2 prikladací otvor
- 3 popolníkový otvor

PRÍKLAD UMIESTNENIA DREVENEJ KONŠTRUKCIE V BLÍZKOSTI KOMÍNOVÝCH TELIES

Rozmery v mm



Vysvetlivky:

- 1 minimálna voľná bezpečná vzdialenosť 50 mm
- 2 bezpečná vzdialenosť zmenšená nehorľavou tepelnou izoláciou s hrúbkou 10 mm
- 3 trémová výmena
- 4 nosný trám
- 5 viacvrstvový komín

Príloha č. 7

Číslo potvrdenia:

V dňa

Meno a priezvisko osoby,
ktorá vykonala čistenie a kontrolu komína – dymovodu ^{x)}

**POTVRDENIE
O VYKONANÍ ČISTENIA A KONTROLY KOMÍNA ALEBO DYMOVODU ^{x)}**

podľa § 23 ods. 1 vyhlášky Ministerstva vnútra Slovenskej republiky č. 401/2007 Z. z. o technických podmienkach a požiadavkách na protipožiarnu bezpečnosť pri inštalácii a prevádzkovaní palivového spotrebiča, elektrotepelného spotrebiča a zariadenia ústredného vykurovania a pri výstavbe a používaní komína a dymovodu a o lehotách ich čistenia a vykonávania kontrol v objekte právnickej osoby – fyzickej osoby-podnikateľa. ^{x)}

Adresa objektu:

Názov právnickej osoby: ^{1x)}

Meno a priezvisko fyzickej osoby-podnikateľa: ^{x)}

Sídlo právnickej osoby: ^{x)}

Adresa trvalého pobytu fyzickej osoby-podnikateľa: ^{x)}

Označenie komína – dymovodu: ^{x)}

Druh a typ spotrebiča pripojeného na komín – dymovod: ^{x)}

Dátum vykonania kontroly a čistenia komína – dymovodu: ^{x)}

Zistené nedostatky:

Termín odstránenia nedostatkov:

.....
Podpis osoby, ktorá vykonala čistenie
a kontrolu komína – dymovodu

^{x)} Nehodiace sa prečiarknite.